

Simple[®]pro

ЗАВОД
ЛАБОРАТОРНОЙ
МЕБЕЛИ

ПАСПОРТ ИЗДЕЛИЯ

8 (800) 222 32 97

Звонок по России бесплатный

www.simple-pro.com

info@simple-pro.com



ООО «СпецБалтМебель»
г. Санкт-Петербург




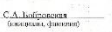
СОДЕРЖАНИЕ

I. ПАСПОРТ ИЗДЕЛИЯ

1. Назначение
 2. Технические данные
 3. Комплект поставки
 4. Подготовка к сборке
 5. Схема сборки
 6. Инструкция по сборке
 7. Инструкция по обслуживанию
 8. Правила эксплуатации
- Приложение №1: Инструкция по сборке каркаса

II. ТРАНСПОРТИРОВАНИЕ И ХРАНЕНИЕ

III. ГАРАНТИЙНЫЕ ОБЯЗАТЕЛЬСТВА

СИСТЕМА ДОБРОВОЛЬНОГО СЕРТИФИКАЦИИ ПРОИЗВОДИТЕЛЕЙ И СИСТЕМ УПРАВЛЕНИЯ КАЧЕСТВОМ АЛГОРИТМ ДОКОНЧЕЛЬНОЙ ОРГАНИЗАЦИИ ЦЕНТР СЕРТИФИКАЦИИ И ПОДДЕРЖКИ «МЕТРОМ» <small>Центр сертификации и поддержки «Метром» создан в соответствии с требованиями Федерального закона от 18.07.2011 № 184-ФЗ «О защите прав потребителей» и является добровольной системой сертификации, созданной в соответствии с требованиями Федерального закона от 18.07.2011 № 184-ФЗ «О защите прав потребителей»</small>	
СЕРТИФИКАТ СООТВЕТСТВИЯ	
№ РОСС RU.МЕБ.ЕБ.00034	
Срок действия с 29.12.2022 по 28.12.2023	
№ 000079	
ОРГАН ПО СЕРТИФИКАЦИИ АНО «Центр сертификации и поддержки «Метром». Место нахождения: 410705, РОССИЯ, Московская область, г.Королев, пр.мечет Космонавтов, дом 17А, помещение ХТ, р/с № 4040311100001, Тел/факс: 8(495)228-46387, адрес электронной почты: metro@metrom.ru	
ПРОДУКЦИЯ Набор лабораторной мебели Simple PRO пр. ЛК 1.00.00 и элементы из него (включая мебель и элементы мебели лабораторной). См. приложение на 2-м листе (Объем № 00033, 00003, 00057).	тел ОК 034-014 (ВНЕС 2009): 21.09.41.50 21.09.11
Страна происхождения Дания	
Сторона назначения Дания	
СООТВЕТСТВИЕ ТРЕБОВАНИЯМ НОРМАТИВНЫХ ДОКУМЕНТОВ ГОСТ 19917-2014 «Мебель для сидения и лежания. Общие технические условия» ГОСТ 16371-2014 «Мебель для сидения и лежания. Общие технические условия»	
ИЗГОТОВИТЕЛЬ Общество с ограниченной ответственностью «СНЕЖАЛТМЕБЕЛЬ», ИНН 7804159006, Юридический адрес (место нахождения): 195177, г. Санкт-Петербург, Бюровская ул., д. 15 лит. 2, Литер 3, этаж 10/13, офис 52 (Фактический адрес (место учета государственного земельного участка) 196050, г. Санкт-Петербург, поселок Шушары, Новороссийский проспект, дом 25, корпус 3, литера А	
СЕРТИФИКАТ ВЫДАН Обществом с ограниченной ответственностью «СНЕЖАЛТМЕБЕЛЬ», организационно-правовая форма (форма организации): 195197, г. Санкт-Петербург, Контрактный пр., д. 15 литер 2, Литер 3, этаж 10/13, офис 52 (Фактический адрес (место учета государственного земельного участка): 196050, г. Санкт-Петербург, поселок Шушары, Новороссийский проспект, дом 25, корпус 3, литера А	
ПА ОСНОВАНИИ протокола испытаний № 678-035/С/СР-2022 от 29.12.2022 года. Испытания на износостойкость производственной продукции АНО ЦСЦ «Метром» (р/с № РОСС RU.ИЗ.038.04P.001-17101 от 11.01.2022 года, сертификат соответствия № FC RU.C-CZ.AA.5.B.00032, № FC RU.C-ET.A.12.1.B.00028	
ДОПОЛНИТЕЛЬНАЯ ИНФОРМАЦИЯ Местонахождение знака соответствия на изделии и в сопроводительной документации, см. приложение № 1 к сертификату	
Исполнитель органа:  М.П. Органа:  Исполнитель:  М.П. Исполнителя: 	М.П. Органа:  Исполнитель:  М.П. Исполнителя: 



ЕВРАЗИЙСКИЙ ЭКОНОМИЧЕСКИЙ СОЮЗ
ДЕКЛАРАЦИЯ О СООТВЕТСТВИИ

Заявитель: ОБЩЕСТВО С ОГРАНИЧЕННОЙ ОТВЕТСТВЕННОСТЬЮ «СНЕЖАЛТМЕБЕЛЬ», Место нахождения: 195197, РОССИЯ, город Санкт-Петербург, ПР-КТ КОНДРАТЬЕВСКИЙ, Д.15, К.2 ЛИТЕР 3, ПОМ.10/13, 18-13 ОФИС 52, ОГРН: 027802485457, Номер телефона: +7 8124481397, Адрес электронной почты: metro@metrom.ru

В лице: ДМИТРИЯ ДМИТРИЯВИЧА ДИРЕКТОРА КОРОЛЁВА ДМИТРИЯ ГЕННАДЬЕВИЧА

заявляет, что Набор лабораторной мебели Simple PRO пр. ЛК 1.00.00 и изделия из него (за исключением мебели односторонней лабораторной) из ламинированных древесностружечных плит, листовой стали, листового металла и/или алюминия, в том числе и встроенными электросетевыми приборами. Состав см. приложение №1 на 3-м листе.

Изготовитель: ОБЩЕСТВО С ОГРАНИЧЕННОЙ ОТВЕТСТВЕННОСТЬЮ «СНЕЖАЛТМЕБЕЛЬ», Место нахождения: 195197, РОССИЯ, город Санкт-Петербург, проспект КОНРАТЪВСКИЙ, Д.15, К.2 ЛИТЕР 3, ПОМ.10/13, 18-13, ОФИС 52. Адрес места осуществления деятельности по изготовлению продукции: 196026, РОССИЯ, г. Санкт-Петербург, г. Шушары, пр-кт Новороссийский, дом 25, корпус 3, литера А

Документ, в соответствии с которым изготовлена продукция: ГО 5621-001-5890556-2014 «Набор лабораторной мебели Simple PRO пр. ЛК 1.00.00 и изделия из него. Технические условия», ГОСТ 16371-2014 «Мебель для сидения и лежания. Общие технические условия», ГОСТ 19917-2014 «Мебель для сидения и лежания. Общие технические условия»

Коды ТН ВЕД ЕАЭС: 9403109100, 9401890000, 9403309000, 9403201000, 9403200000, 9403300000, 9403301100

Серийный выпуск
Согласуется с требованиями Технического регламента Таможенного союза 025/2012 «О безопасности мебели» продукции

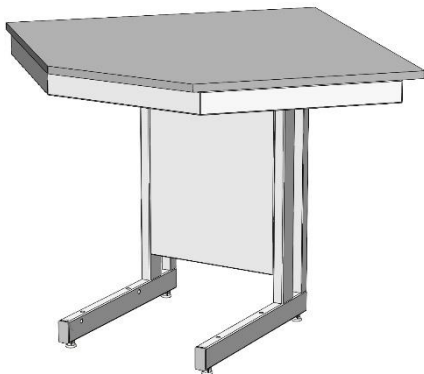
Декларация о соответствии принята на основании протокола 678-14400-2021 датой 04.10.2021 года. *Начисленные лабораториями промышленной продукции АНО ЦСЦ «Метром», р/с № RARU.12.Д.005. Срок декларирования: 3г;

Дополнительная информация Стандарты и иные нормативные документы: ГОСТ 19917-2014 «Мебель для сидения и лежания. Общие технические условия» (гл. 2.2.5, 2.2.16, 5.2.18, 5.2.8, 5.3, 5.4, 5.5, 6, 9); ГОСТ 16371-2014 «Мебель для сидения и лежания. Общие технические условия» (гл. 2.2.5, 2.2.16, 5.2.18, 5.2.8, 5.3, 5.4, 5.5, 6, 8, 9); ГОСТ 19917-2014 «Мебель для сидения и лежания. Общие технические условия» (гл. 2.2.5, 2.2.16, 5.2.18, 5.2.8, 5.3, 5.4, 5.5, 6, 8, 9, 3); Условия и сроки хранения: Изделия мебели должны храниться в сухом помещении, при температуре от плюс 12 °С и относительной влажности воздуха от 45% до 70%. Гарантийный срок: эксплуатации мебели (корпусной и стальной) - 18 месяцев, стальной, лабуртов - 12 месяцев.

Декларация о соответствии действительна с даты регистрации по 28.12.2022 включительно


Исполнитель: 
М.П. Исполнителя: 
КОРОЛЁВ ДМИТРИЙ ГЕННАДЬЕВИЧ

Регистрационный номер декларации о соответствии: ЕАЭС N RU.Д-РУ.РА08.В.51801/22
Дата регистрации декларации о соответствии: 29.12.2022



Стол лабораторный угловой
(ЛК-900/600 УСК, ЛК-950/650 УСК)
ГОСТ 16371-2014

1. Назначение

Стол лабораторный угловой модели УСК предназначен для использования в лабораториях различного профиля.

2. Технические данные

2.1. Размеры

Модель	Габаритные размеры (Ш×Г×В), мм	Масса изделия, кг
ЛК-900/600 УСК	900×900×770 900×900×900	47
ЛК-950/650 УСК	950×950×770 950×950×900	49

2.2. Описание

Каркас: основой изделия является сборно-разборный металлический каркас с регулируемыми опорами (до 30 мм), окрашенный порошковой краской.

Рабочая поверхность стола может быть выполнена из следующих материалов:

- CPL (торцы обработаны противоударным пластиком (PVC) толщиной 2 мм);
- Керамогранит;
- Монолитный химически стойкий пластик (Lab HPL);
- Бесшовный керамогранит (GranTec).

Используемые ДСП материалы не превышают класса эмиссии формальдегида E1.

2.3. Комплектация

В *стандартную комплектацию* стола входят:

- Регулируемые опоры.

В *дополнительную комплектацию* стола входят:

- Тумбы;
- Подставка под системный блок.

3. Комплект поставки

№	1	2	3	4
Наименование	Разборный металлический каркас	Рабочая поверхность	Саморез 4x16 мм [1]	Саморез 4,2x9,5 мм [2]
				
Кол-во	1 шт.	1 шт.	14 шт.	14 шт.

[1] Для крепежа столешницы из CPL, керамогранита (в т.ч. бесшовного), нержавеющей стали;

[2] Для крепежа столешницы из Lab HPL.

4. Подготовка к сборке

- 4.1. Распаковать стол, проверить целостность покрытия;
- 4.2. Проверить комплектность;
- 4.3. Осуществить сборку согласно инструкции.

5. Схема сборки

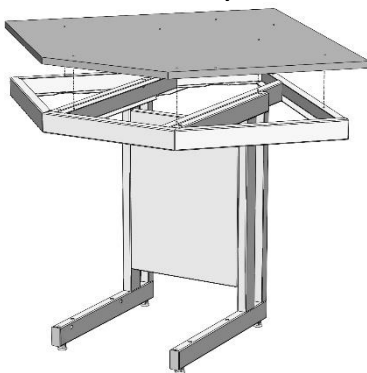


Рис. 1. Установка рабочей поверхности

6. Инструкция по сборке стола

Для сборки необходимо: разводной ключ (или ключ «на 13»), шуруповёрт, молоток.

- 6.1. Собрать каркас согласно «Инструкции по сборке каркаса».
- 6.2. Положить рабочую поверхность на каркас, выровнять её по передним граням верхней рамы.
- 6.3. Прикрепить её к каркасу, используя саморезы 4x16 или 4,2x9,5 (в зависимости от материала столешницы) (Рис. 1).
- 6.4. Если стол комплектуется тумбой – навесить тумбу (зацепить тумбу за заднюю панель каркаса).
- 6.5. Выставить изделие по уровню при помощи регулируемых опор.

6.6. Завести журнал по эксплуатации, зафиксировать дату пуска в эксплуатацию.

7. Инструкция по обслуживанию

7.1. Зарегистрировать в журнале эксплуатации ежемесячный и ежегодный осмотр.

7.2. В ежемесячный осмотр входят:

- визуальный осмотр – проверка на наличие царапин на каркасе, рабочей поверхности;
- уборка пыли, грязи с рабочей поверхности, используя обычные моющие не абразивные средства. Не допускается прямой контакт с водой частей изделия изготовленных из ЛДСП.

7.3. В ежегодный осмотр входят: ежемесячный осмотр; подкраска царапин на каркасе.

7.4. Ежегодный осмотр может быть проведен сервисной службой ООО «СпецБалтМебель».

8. Правила эксплуатации

8.1. Стол должен эксплуатироваться в сухих проветриваемых помещениях при температуре окружающей среды от 10°C до 40°C и относительной влажности от 45% до 75%.

8.2. Изделие необходимо оберегать от механических повреждений, от воздействия повышенной температуры и влажности, а также от воздействия химических реагентов и их паров.

8.3. Нагрузка на стол не должна превышать 250 кг.

Свидетельство о приёмке:

Стол лабораторный угловой

Наименование и обозначение

Изготовлен(а) и принят(а) в соответствии с обязательными требованиями государственных (национальных) стандартов, действующей технической документации и признан(а) годным(ой) для эксплуатации

Начальник ОТК

МП

Подпись

Расшифровка

Дата

ВНИМАНИЕ!

Предприятие-изготовитель оставляет за собой право проводить конструктивные изменения, связанные с внедрением новых материалов и технологий, направленных на повышение качества и долговечности изделий.

Комплект поставки каркаса

№	1	2	3	4
Наименование	Опора резьбовая М8	Болт М8х16	Шайба 8	Заглушка 60х30 мм
				
Кол-во	4 шт.	8 шт.	8 шт.	2 шт.

Инструкция по сборке каркаса

Для сборки необходимо: разводной ключ (или ключ «на 13»), киянка

1. Установить в боковины каркаса регулируемые опоры (Рис. 1)
2. Вставить в нижние части боковин заглушки 60х30 (Рис. 2)
3. Если предполагается установка низких тумб, закрепить на боковинах каркаса боковые рамы для тумб, используя болты М8х16, шайбы 8 и предусмотренные в боковинах заклёпки-гайки М8 (Рис. 3)

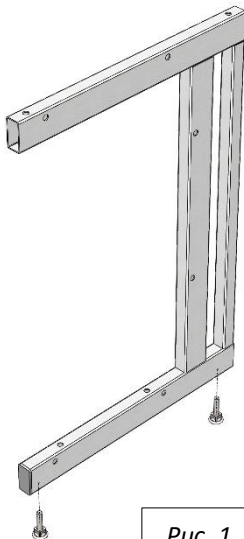


Рис. 1

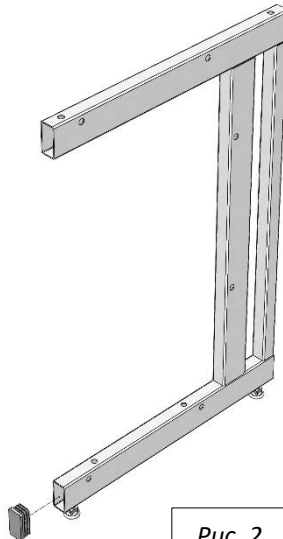


Рис. 2

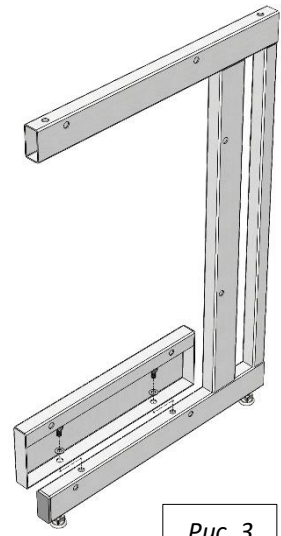


Рис. 3

4. Соединить боковины с верхней рамой и задней панелью каркаса, используя болты М8х16, шайбы 8 и предусмотренные в боковинах заклёпки-гайки М8 (Рис. 4)

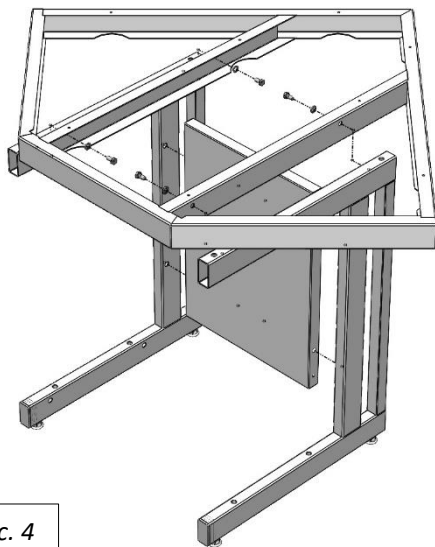


Рис. 4

5. Если предполагается установка тумб:

- Установить раму для тумб, используя болты М8х16, шайбы 8 и предусмотренные в боковинах заклёпки-гайки М8 (Рис. 7.1; 7.2; 7.3; 7.4)

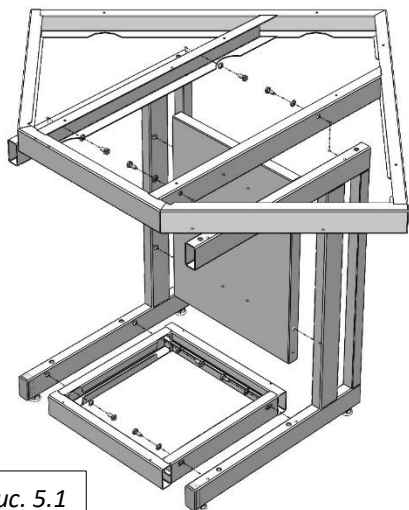


Рис. 5.1

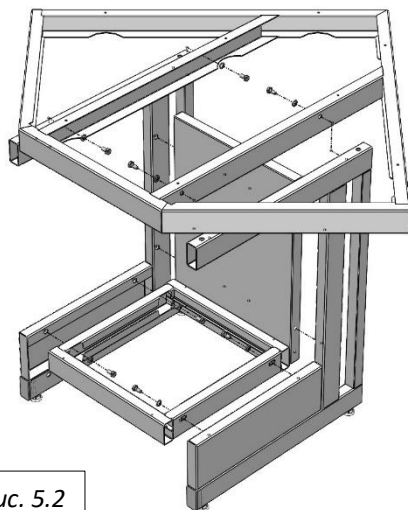


Рис. 5.2

Транспортировка и хранение

1. Изделия транспортируются всеми видами транспорта в крытых транспортных средствах, а также в контейнерах.
2. Транспортирование осуществляется в соответствии с правилами перевозки грузов, действующими на каждом виде транспорта.
3. Изделия транспортируются в упаковке Предприятия-изготовителя при температуре от -25°C до +50°C и относительной влажности 80%.
4. Упаковка выполнена в соответствии с требованиями ГОСТ 16371-2014 и «Рекомендациями по организации производства мебели и поставке её торгующим организациям в разобранном виде» (из гофрокартона – для ламинированных деталей, из полиэтилена – для металлических рам).
5. Изделия должны храниться в упакованном виде в сухих крытых помещениях, при температуре воздуха от +2°C до +35°C и относительной влажности от 45% до 70%, в условиях, исключающих воздействие атмосферных осадков и агрессивных сред; воздух не должен содержать примесей, вызывающих коррозию металла. Полы в помещениях должны быть горизонтальные и ровные, изолированные от влаги.
6. При хранении и транспортировании изделия не должны испытывать воздействия нагрузок, приводящих к остаточным деформациям.
7. Изделия, транспортируемые при температуре от 0 до 10°C, допускается распаковывать не менее чем через 24 ч, а при температуре ниже 0°C – не менее чем через 48 ч после переноса их в теплое помещение. Снятие упаковки с полипропиленовых изделий производят при температуре не ниже 15°C.

Правила отгрузки товара со склада ООО «СпецБалтМебель»

1. Отгрузка товара

- 1.1. Отгрузка товара осуществляется:
 - Юридическим лицам – при наличии доверенности, паспорта и печати организации;
 - Физическим лицам – при наличии паспорта.
- 1.2. Отгрузка товара на условиях самовывоза осуществляется со склада ООО «СпецБалтМебель» представителю транспортной компании по заявке ООО «СпецБалтМебель» или представителю транспортной компании по заявке Покупателя.

Адрес, режим работы склада и карту проезда вы можете посмотреть на нашем сайте *Simple-PRO.com* в разделе «Контакты».

- 1.3. Подача груза осуществляется только на борт автотранспортного средства. Распределение, установка, закрепление груза в кузове осуществляется силами водителя/перевозчика/экспедитора.
- 1.4. Отгрузка товара наёмным транспортом:
 - Дату и время доставки Покупатель согласовывает с отделом логистики;
 - Доставка осуществляется до подъезда на адрес, указанный при оформлении заказа. Приём-передача товара осуществляется у автотранспорта

Перевозчика. Выгрузка, подъём на этаж, сборка и прочее – не входит в услугу доставки и осуществляется силами и за счёт покупателя;

- Время ожидания водителем-экспедитором Покупателя по адресу доставки составляет не более 20 минут, повторная доставка товара Покупателю (вне зависимости от суммы заказа) оплачивается Покупателем повторно.

2. Приёмка товара покупателем

При приёмке товара Покупатель должен проверить соответствие маркировки и количество получаемого товара по накладной, а также осмотреть целостность упаковки Товара. В случае нарушения упаковки проверить целостность товара и составить коммерческий акт о повреждении груза в присутствии представителя транспортной компании.

Гарантийные обязательства

- 1.** Предприятие-изготовитель гарантирует соответствие изделия требованиям ГОСТ 16371-2014, ГОСТ 19917-2014 и ТО 5621-001-58905556-2014 при соблюдении правил эксплуатации, хранения, сборки (для изделий, поставляемых в разобранном виде) и транспортирования.
- 2.** Гарантийный срок эксплуатации – 5 лет с момента продажи (отгрузки).
- 3.** В течение гарантийного срока эксплуатации Предприятие-изготовитель обеспечивает бесплатный ремонт в случае обнаружения производственных недостатков. Для этого Потребитель должен составить акт установленного образца о необходимости ремонта и направить Предприятию-изготовителю.
- 4.** Недостатки мебели или деталей, образовавшиеся вследствие нарушения порядка или технологии сборки, не являются гарантийным случаем и устраняются за счет Потребителя.
- 5.** Все предъявляемые Потребителем рекламации по нарушению комплектации изделия принимаются в течение 14 дней с момента получения.
- 6.** Срок службы изделия 10 лет.